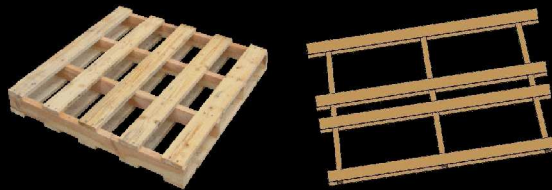


# red-is

Votre solution R & D et Installations spéciales



Bureau d'études  
Mécanique  
Automatismes  
Machines spéciales



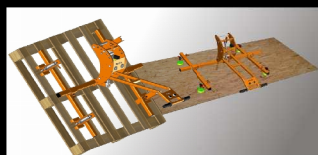
Visitez notre site internet :

[www.red-is.fr](http://www.red-is.fr)



Moyens :

- 4 stations Topsolid Design 2010 (Logiciel conception mécanique 3D)
- 3 stations dédiées automatismes Panasonic et Siemens (wincc flex , step 7 ...)
- Nous réalisons , montons et mettons au point vos installations dans notre atelier et livrons un produit fini, clés en main...



**red-is**  
designing solutions

[www.red-is.fr](http://www.red-is.fr)

Siège social :  
Zone Inova 3000 Allée n°6  
88150 Thion les Vosges Cedex

Contacts :  
Tel : 03.29.37.31.50  
Fax : 03.29.37.31.50  
Site internet : [www.red-is.fr](http://www.red-is.fr)  
E-mail : [Contact@red-is.fr](mailto:Contact@red-is.fr)

## Fabrication montage mise au point de machines spéciales

### Notre métier :

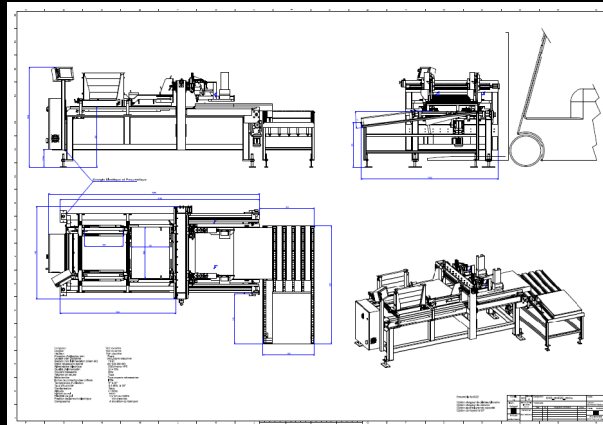
Trouver des solutions à vos problèmes de production  
Automatiser des procédés de fabrication  
Optimiser les installations existantes

### Et aussi ...

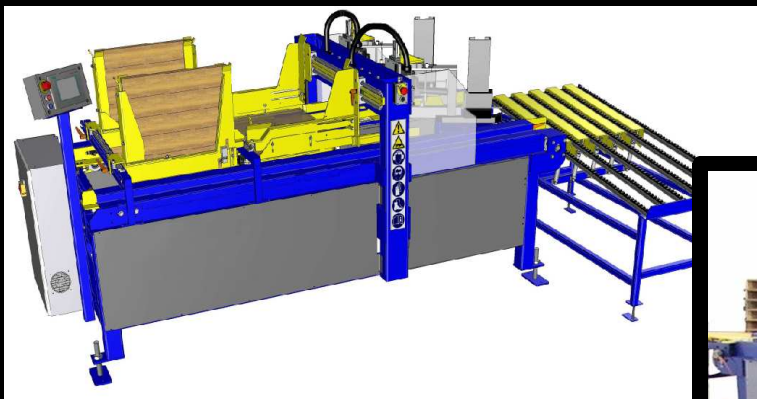
Sécurité , mise en conformité ,  
rédaction de notices techniques  
mise en plans , schémas électriques  
programmation d'automates industriels  
variateurs de vitesse , conseil ...

Modélisation 3D Design tout projet ( conception de produit , design intérieur  
Batiment ...)

Exemple d'étude et réalisation  
d'une machine, depuis l'avant  
projet à la réalisation finale d'un  
prototype en vue d'une  
commercialisation ( mise en  
fabrication de petite série)



Conception  
mécanique en 3D  
La modélisation finale  
permet un rendu  
ultra-réaliste,  
pratique pour la  
représentation de  
machines spéciales.



Réalisation du prototype et mise au point  
Programmation des automates et interfaces  
homme/machine (ici avec écran tactile )

